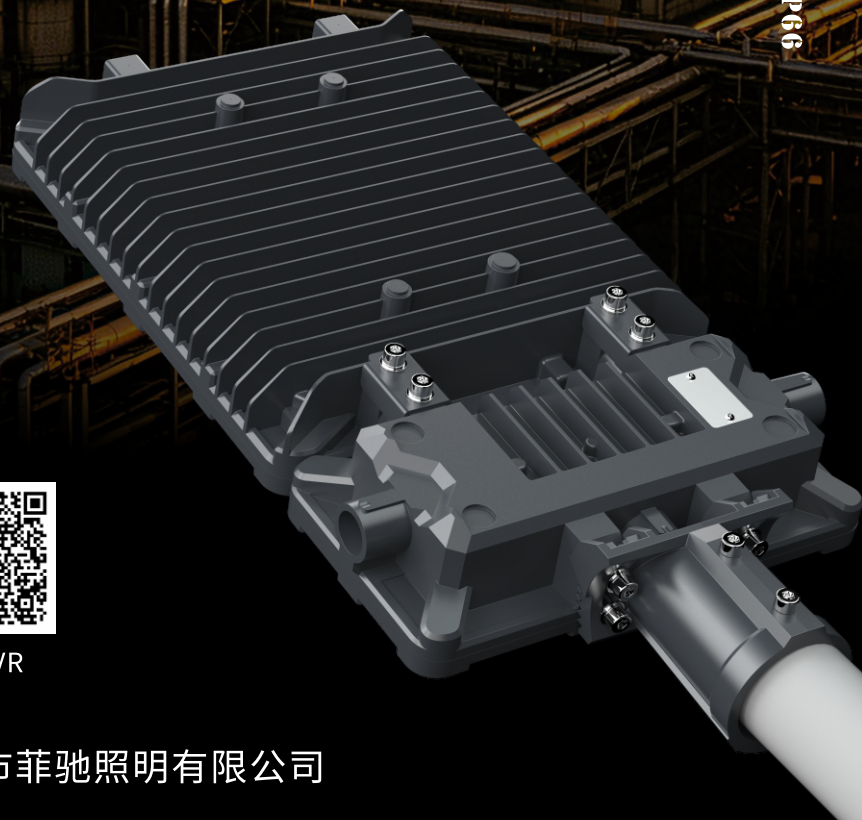
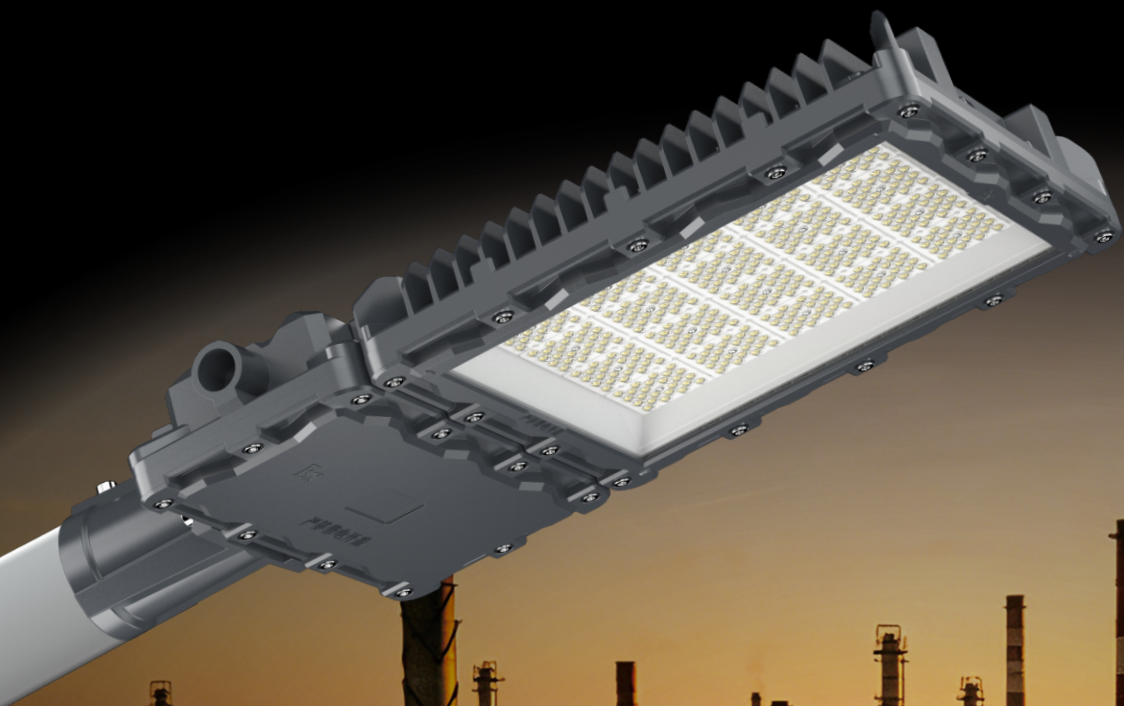


EX DB IIB T4/T6 GB; EX DB ICT1/4/T6 GB; EX TB ICT1 30° C/180° C DB IP66



FEICHI
菲驰照明

LED隔爆路灯

50W/100W/150W/

200W/250W/300W/320W



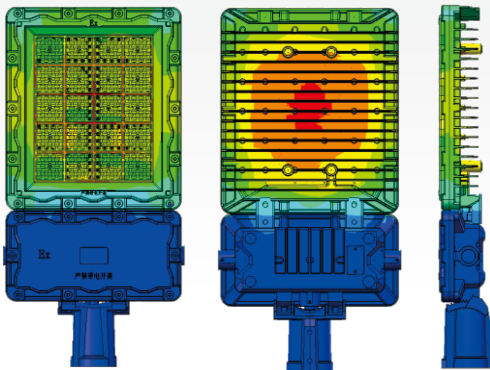
产品VR

深圳市菲驰照明有限公司

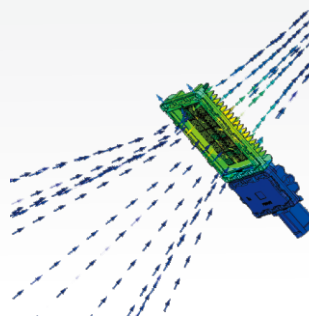


热控技术

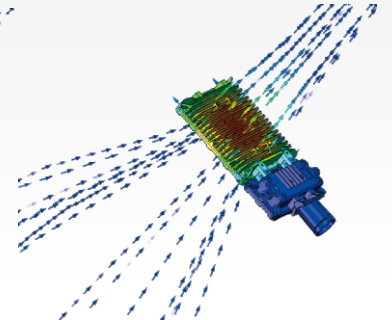
采用先进的有限元分析技术,优化产品散热结构设计。灯具温升控制良好,内外温差小,热量散布均匀,光通量维持率高。



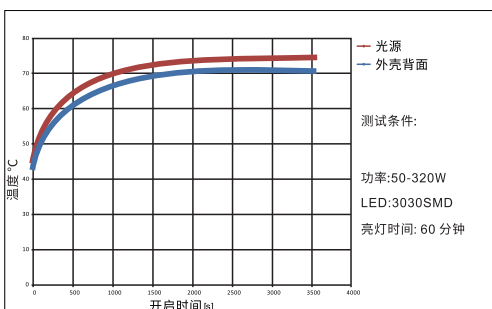
传导散热示意图



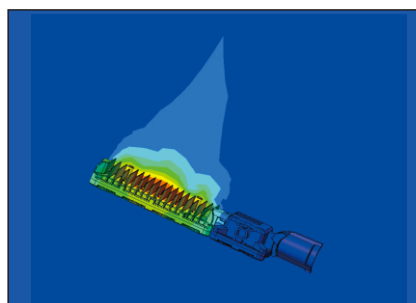
灯具热量对空气的影响



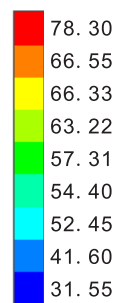
灯具热量对空气的影响



温升曲线图

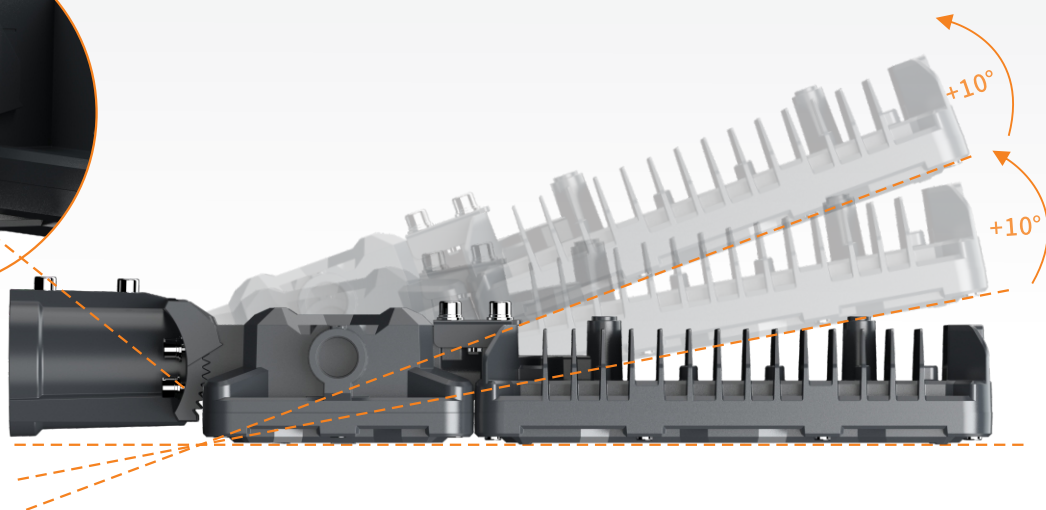
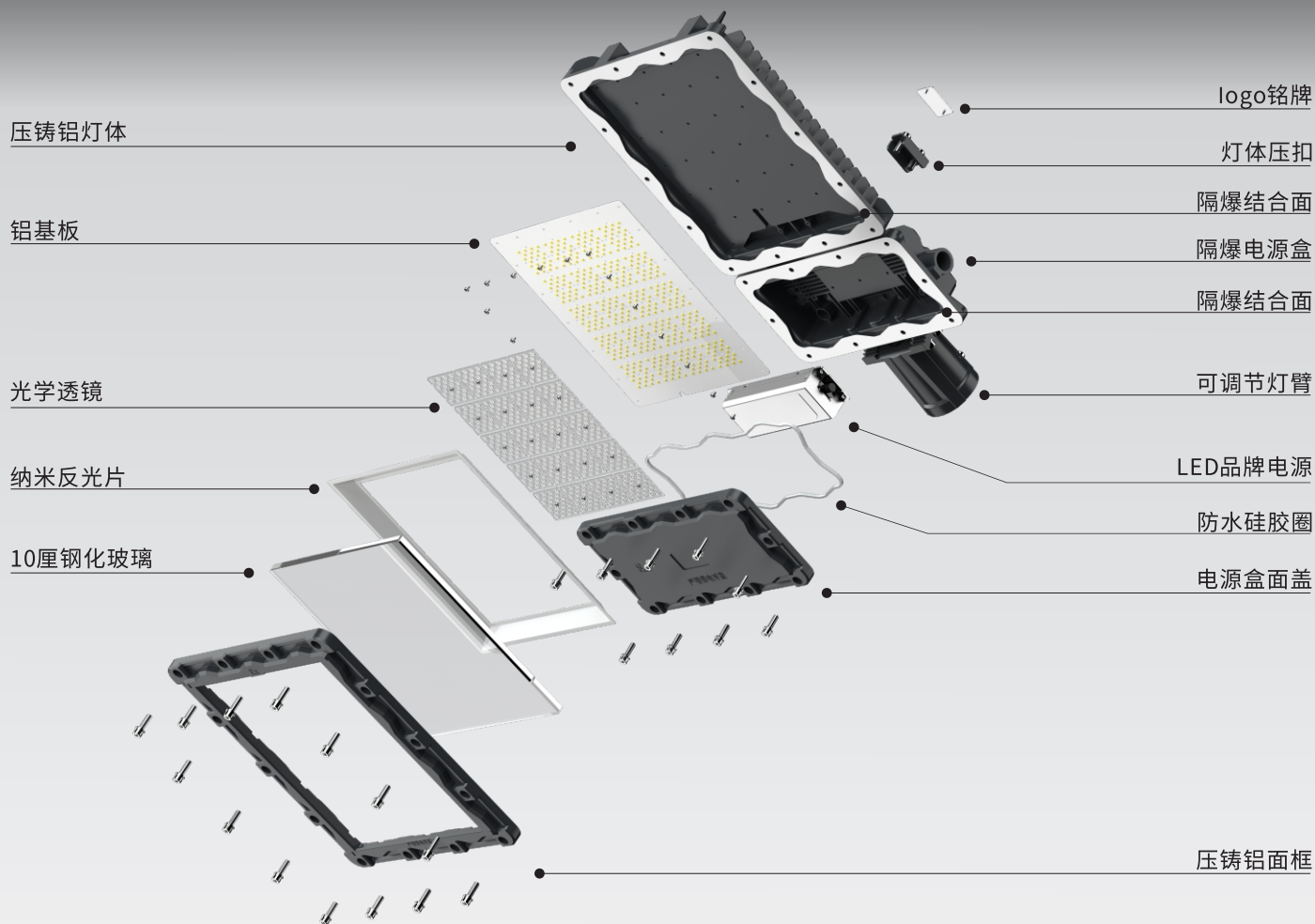


对流散热示意图



单位:°C

分解图



灯臂角度可土调节20度

场景应用

适用于：石油、石化、化工、冶金、铁路、电力、钢铁、航空、船舶及各类大型设施厂区及高效道路照明。

适用于爆炸性其他环境的1区、2区场所

适用于IIA、IIB类爆炸性气体环境

适用于可燃性粉尘环境 21区 22区场所

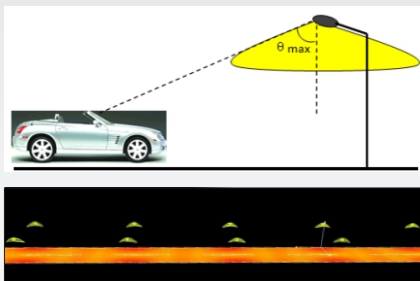
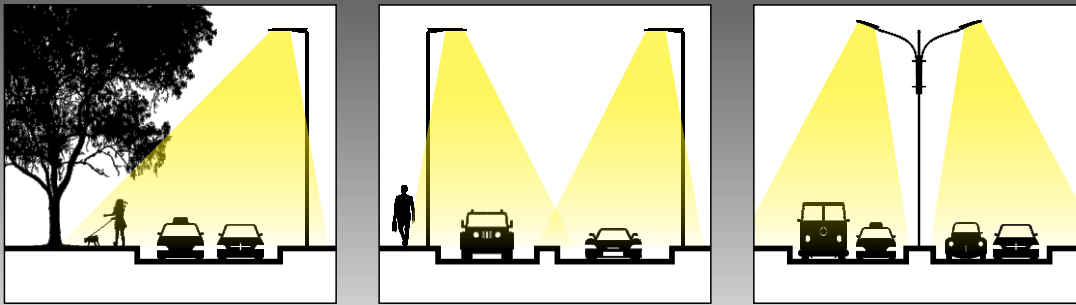


冶炼厂

光学

技术支持：

提供道路的长, 宽, 高等参数, 并告知我们道路的用途, 我们就可以为您进行专业的DIALUX布灯模拟。为您的项目预评估出灯具的安装数量及照明效果。每款灯具我司均有完备的.ies文件, 欢迎索取。



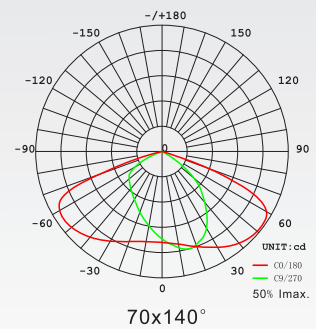
节能性设计



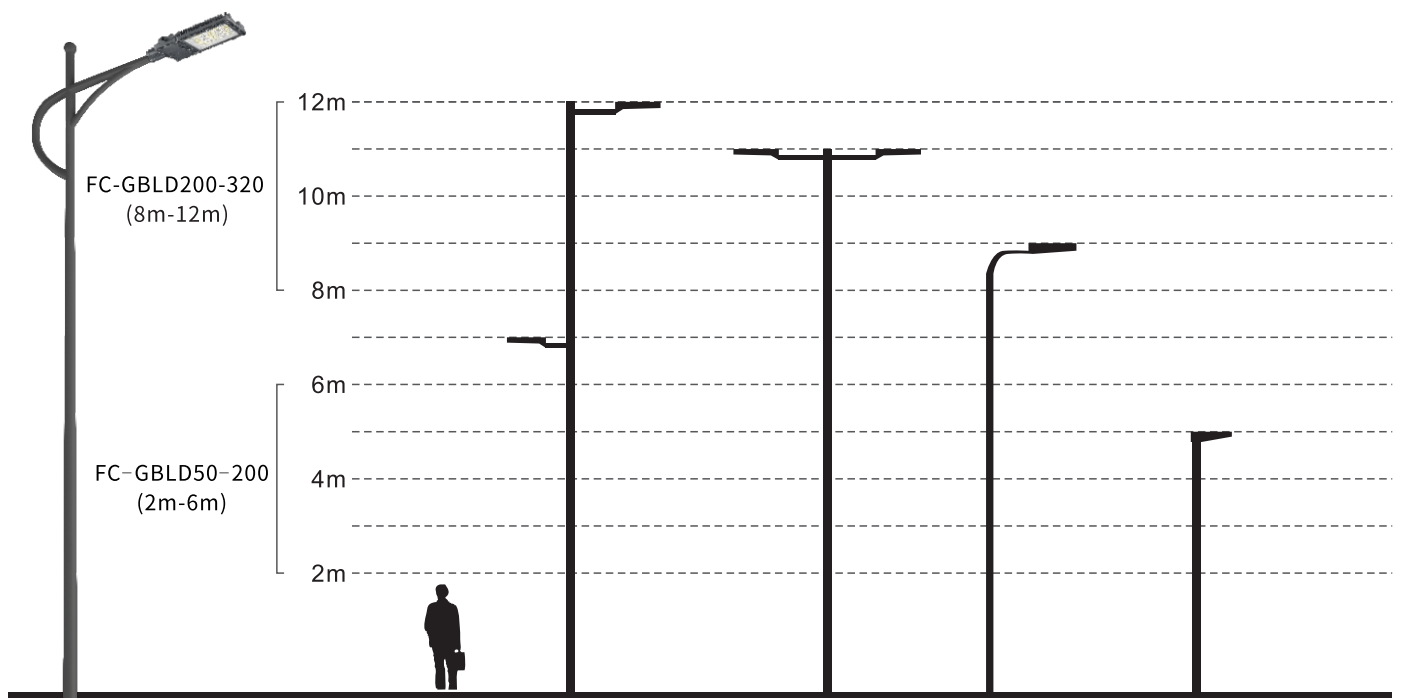
均匀性设计



截光角设计



推荐安装高度



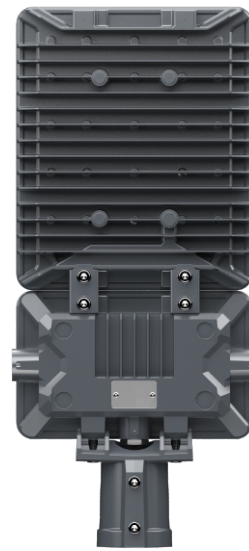


FC-GBLD50-200



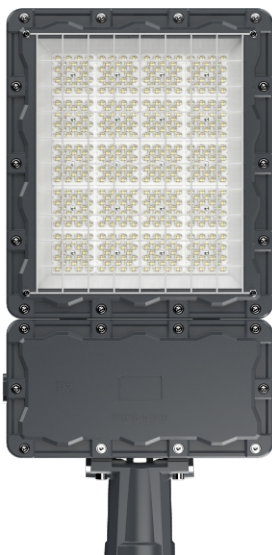
FC-GBLD200-320

FC-GBLD50-200



选配防护网

FC-GBLD200-320

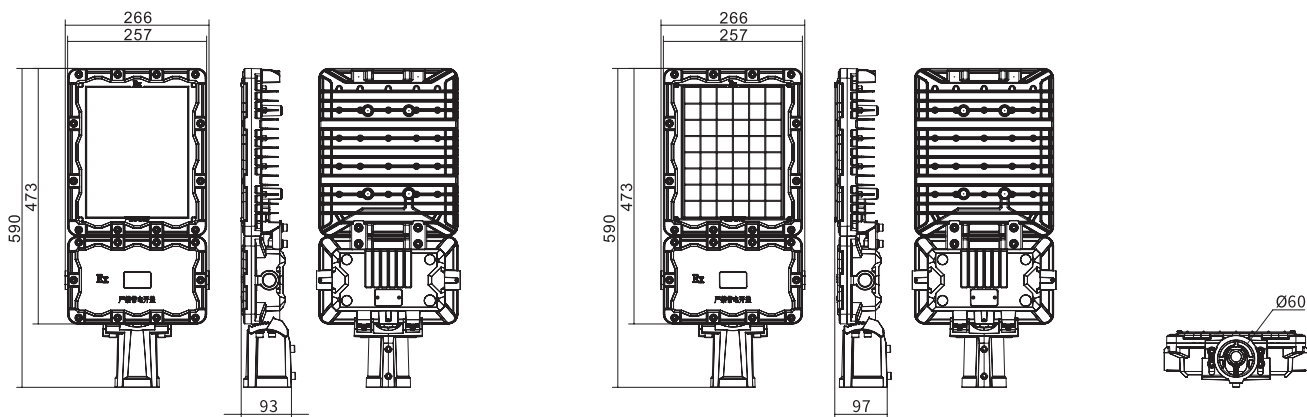


选配防护网

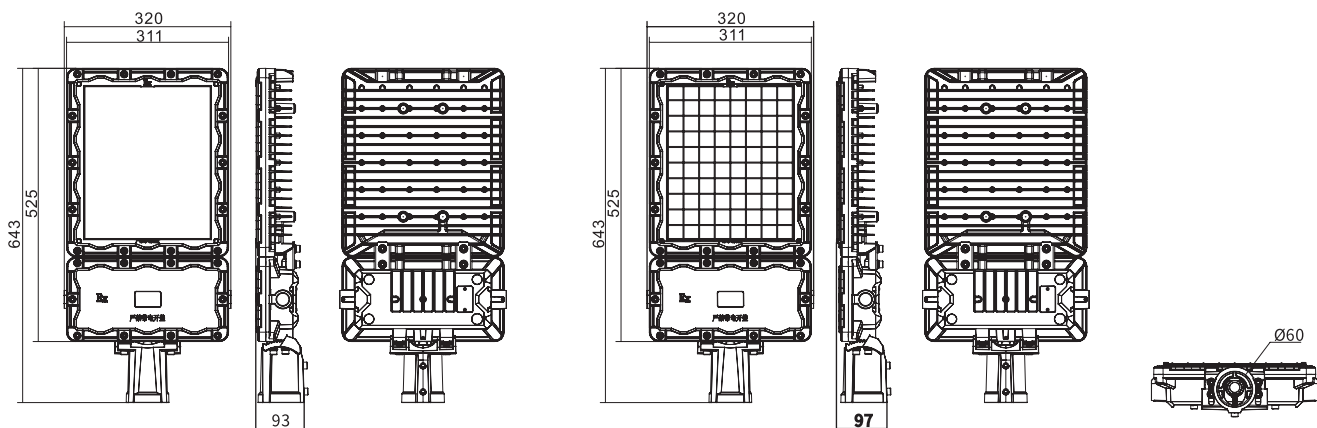
产品尺寸图

单位:MM

FC-GBLD50-200

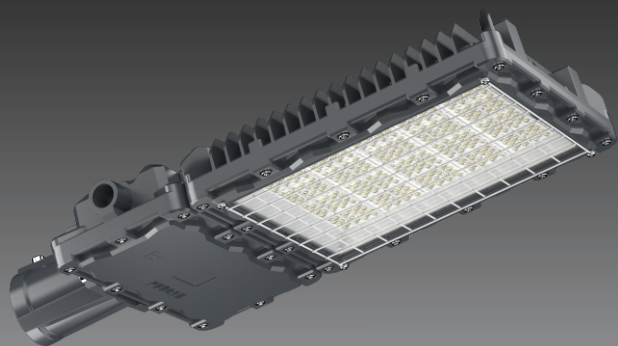


FC-GBLD200-320



主要参数

型号	FC-GBLD50	FC-GBLD100	FC-GBLD150	FC-GBLD200	FC-GBLD200-2	FC-GBLD240	FC-GBLD300	FC-GBLD320
功率	50W	100W	150W	200W	200W	240W	300W	320W
产品尺寸(mm)	590*266*93mm				643*320*93mm			
色温	3000K / 4000K / 5000K / 6500K							
显指	Ra≥80							
光效	160Lm/W							
防护等级	IP66							
防腐	WF2							
防爆标识	Ex db IIB T4/T6 Gb; Ex db IICT4/T6 Gb; Ex tb IIICT130°C/T80°C Db IP66							



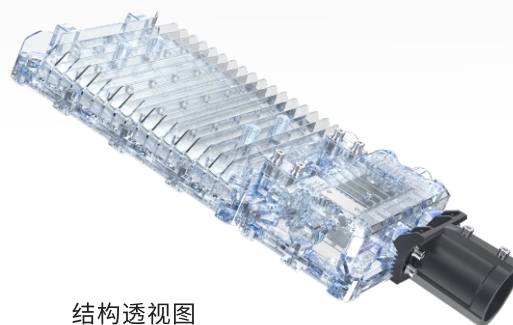
特点

- 1.灯体材料采用国标ADC-12号铝、强度高、散热性能和抗腐蚀性能好、隔爆型结构设计使其能适用于99%以上气体及粉尘涉爆场所。
- 2.灯臂角度可 $\pm 20^\circ$ 调节照明。
- 2.高效散热、可在 -40°C 至 55°C 环境下使用。
- 3.CREE品牌LED芯片、高光效、芯片寿命可达10W小时、采用一线品牌驱动电源、恒流宽压
- 4.五年质保、售后无忧。



注意事项

1. 安装必须由专业电工完成。
2. 请勿拆解灯具以免造成危险。
3. 肉眼不可直视光源,会对视力造成损伤。
4. 对于室外照明,必须对电缆端子进行防水措施。



结构透视图

深圳市菲驰照明有限公司

邮箱: Michael@feichiex.com 邮箱: zhang@feichiex.com

陈先生:13528411508 Michael:18664432015

张小姐:13680225080 林小姐:18022050733

生产工厂地址:广东省中山市古镇镇恒康街4号5楼

营销中心地址:深圳市龙华区大浪街道华荣社区三合华侨新村三区10号906

网址:www.feichiex.com